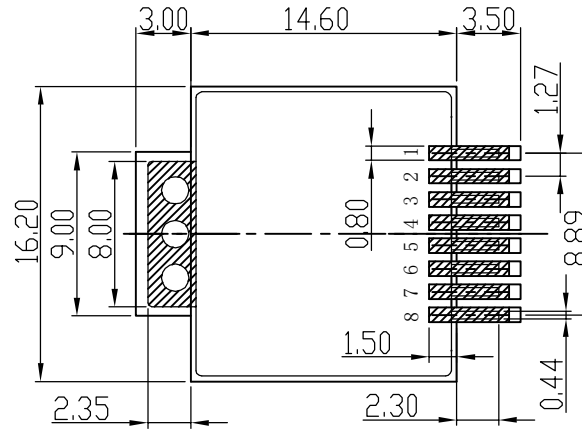
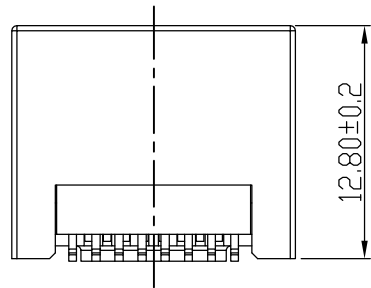
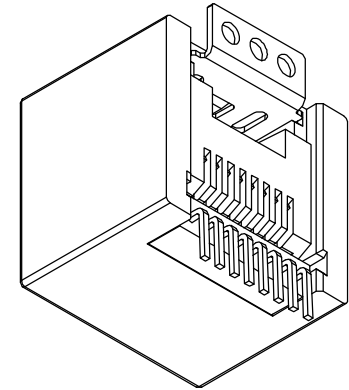
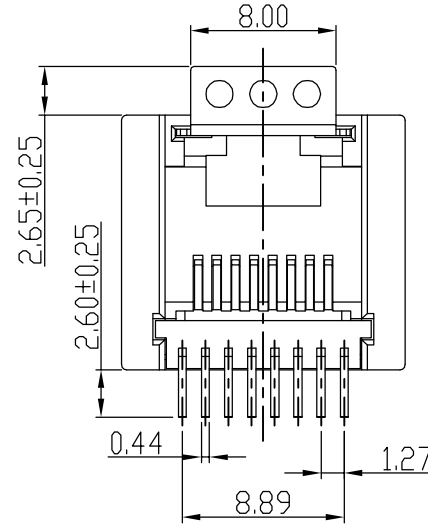
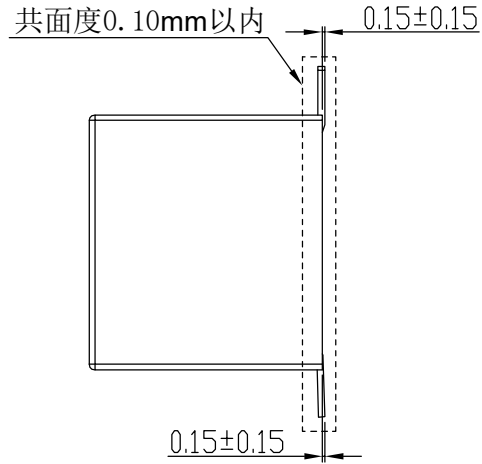
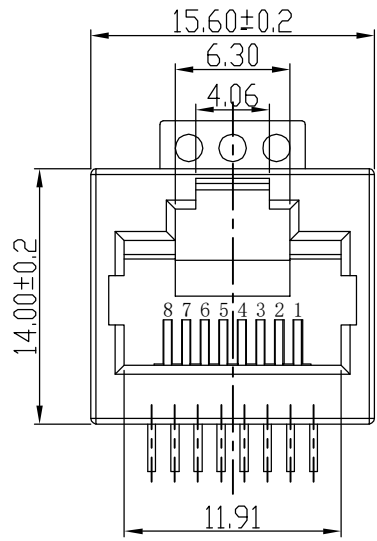


REV.	ECN.NO.	NAME	DATA
AO	NEW	MIN-D	2019-11-15



PCB LAYOUT/TOP VIEW
TOLERANCE=±0.05

电气特性

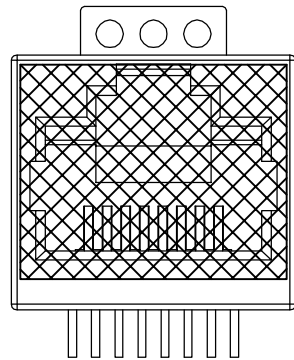
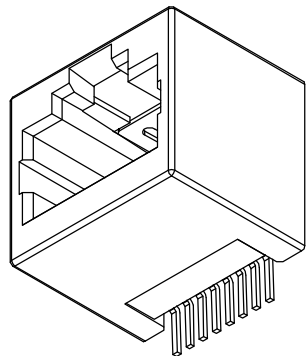
1. 额定电压: 125 VAC RMS
2. 额定电流: 1.5 AMP
3. 接触电阻: 30 mΩ MAX
4. 绝缘电阻: 1000 MΩ MIN. Ø500 VDC
5. 耐压强度: 1000 V AC 或 1500V DC RMS @ 0.5mA 50 Hz 或 60 Hz 一分钟

机构特性

1. 塑壳材质: LCP 黑色, UL94V-0
2. 扁针材质: C5191-H T=0.30±0.01
3. 扁针电镀: 接触区镀金, 镍底30-50u", 光亮锡100-200u".
4. 卡勾: C2680 T=0.35±0.01. 电镀镍底50-80u", 亮锡100-200u"
5. 可靠性: 最少750次插拔;
6. 插入/拔出力: 22N MAX.
7. 配合强度: 50N 60S±5S.

环境特性

1. 储存温度: -40℃~+85℃ 相对湿度<80%
2. 工作温度: -40℃~+85℃ 波峰焊温度: 260±5℃ 5~10S



贴麦拉图示

DETACHED LISTS	MM (INCH)		绘图 (Designed) MIN-D 2019-11-15
	公差 TOLERANCES		审核 (Checked)
	MM .0 ± 0.20 .00 ± 0.15 .000 ± 0.075	MM .0 ± 0.38 .00 ± 0.25 .000 ± 0.15	批准 (Approved)
	角度 (ANGLES) ± 1.5°		材料 (Material) SEE NOTES
	第三视图		比例 (SCALE) 1:1

XWJ 东莞市欣旺久电子有限公司 XIN WANG JIU Electronics Co.,Ltd			
系列 (SERIES)	名称 (NAME)		
RJ	XWJ-52 8P8C全塑180度3U"		
图号 (DWG NO.):	料号 (PART NO):	版本 (REV.)	A0
料号 (PART NO):	52-XX88XXX0-B	版本 (REV.)	A0
单位 (UNIT):	MM	共 (SHEET) 1 页 第 (OF) 1 页	